

ACCIONADOR PARA PUERTAS CORREDERAS ENTRE 1800 Y 2500 KGS

TORO

230 Vac_ 380Vac



Accionadores corredera para puertas corredera entre 1800 Y 2500kgs. Dispone de programación de recorrido y de deceleración.

- _ Fácil desbloqueo.
- _ Finales de carrera magnéticos



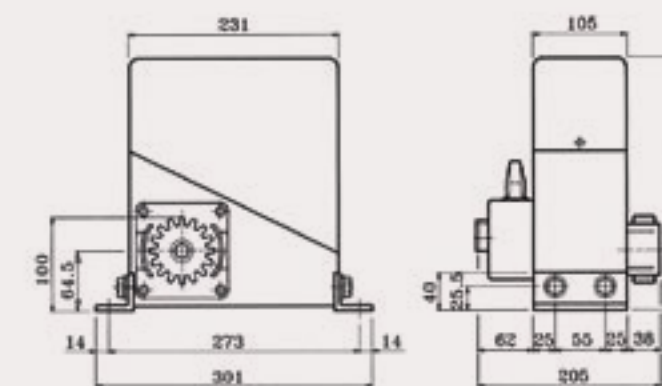
INFORMACIÓN TÉCNICA

TORO

INFORMACIÓN TÉCNICA

	KM1800	KM2500
Alimentación	230v/50Hz	380v/50Hz
Potencia	604W	727W
Intensidad	2,8 A	1,65 A
Condensador	25mF	No
Par motor	45 Nm	79 Nm
Factor de servicio	60% tiempo de uso	70% tiempo de uso
Max. Peso puerta	1800 kg	2500 kg
Regulación de par	Embrague mecánico	Embrague mecánico
V. salida		44 rpm
V. lineal		14,7 cm/seg
Protección		IP44
Peso motor	18,67 kg	18 kg
Desbloqueo		Llave

DIMENSIONES





GAMA DE ACCIONADORES TORO

GAMA DE ACCIONADORES

KM1800	Accionador monofásico con cuadro incorporado para 1800 kgs	€
KM2500	Accionador trifásico sin cuadro incorporado para 2500 kgs	€

GAMA DE CUADROS

ATRIF	Cuadro trifásico para accionador KM2500	€
-------	---	---

ACCESORIOS COMUNES

N2120	Cremallera de acero zincado 30x12x1000 con separadores	€
N2020	Cremallera soldada de acero zincado 20x20x2000	€
NMTOP	Tope para puerta corredera	€
VNSEP	Separador para cremallera N2120CH	€



N2112



N2120

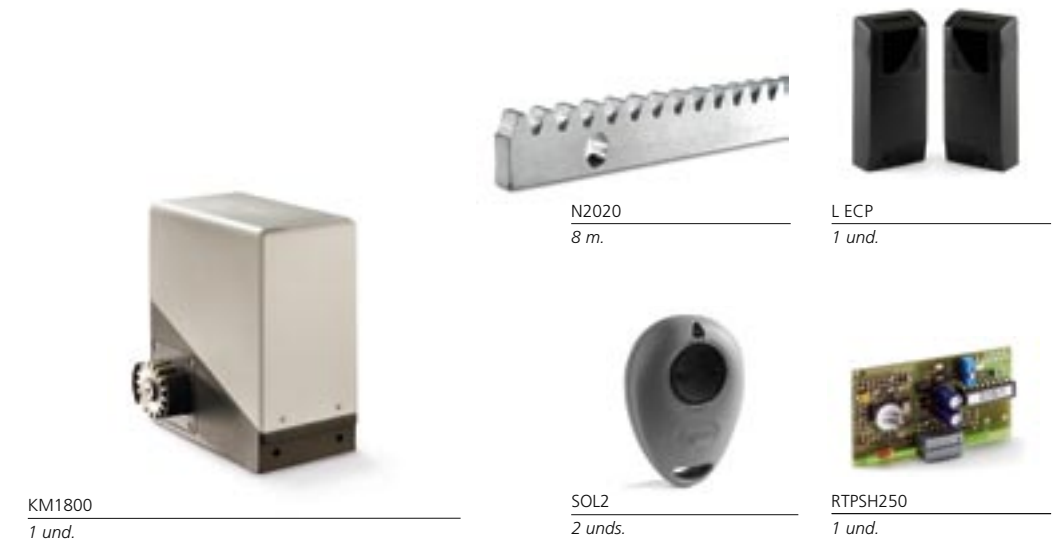


NMTOP



SOPMREG

KIT TORO 1



KM1800
1 und.

N2020
8 m.

L ECP
1 und.

SOL2
2 unds.

RTPSH250
1 und.

KITS TORO

TORO KITS

TORO 1

_Kit hasta 1800 kgs.

Accionador KM1800 (1 und.)
Fotocélula LECP (1 und.)
Receptor RTPSH250 (1 und.)
Emisores SOL2 (2 unds.)
Cremallera: N2020 (8 m.)
€

TORO 2

_Kit hasta 2500 kgs.

Accionador KM2500 (1 und.)
Cuadro ATRIF (1 und.)
Fotocélula LECP (1 und.)
Receptor RTPSH250 (1 und.)
Emisores SOL2 (2 unds.)
Cremallera: N2020 (8 m.)
€

