

# ACCIONADOR PARA PUERTAS CORREDERAS RESIDENCIALES **PUMA**

EN TESTED 220Vac\_ Encoder

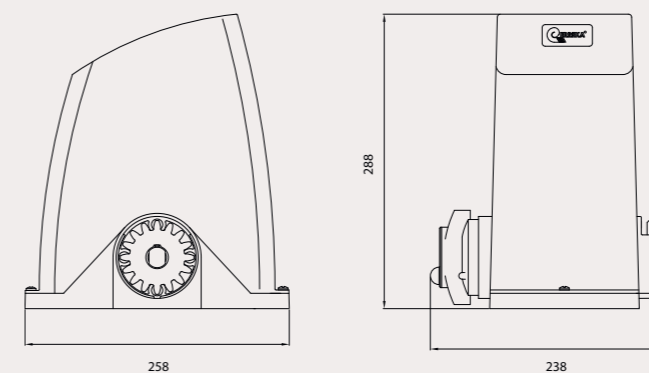


## INFORMACIÓN TÉCNICA **PUMA**

### INFORMACIÓN TÉCNICA

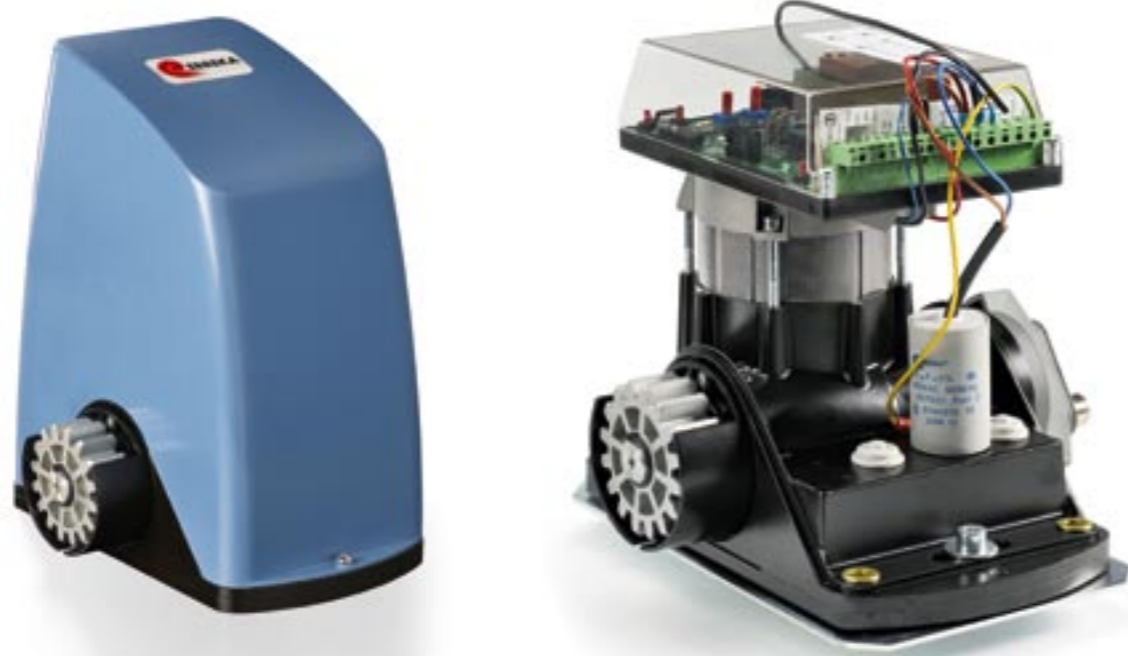
Alimentación	230v/50Hz
Potencia	280W
Intensidad	1,75 A
Condensador	8mF
Par motor	12 Nm
F.Ataque	376 N
V. salida	50 rpm
V. lineal	16,75 cm/seg
Protección	IP44
Factor de servicio	25%
Max. Peso puerta	400 kg
Peso motor	9 kgs.
Sistema de seguridad	Encoder + regulador de par
Desbloqueo	Maneta con bombillo
Paro suave	Electrónico (en rampa y de golpe)
Regulación de par	Electrónico

### DIMENSIONES



Accionadores corredera para puertas corredera residenciales. Dispone de programación de recorrido y de deceleración.

- \_ Finales de carrera magnéticos.
- \_ Cuadro integrado en el accionador.
- \_ Seguridad. Sistema antiatrapamiento.
- \_ Fácil desbloqueo.



## GAMA DE ACCIONADORES PUMA

### GAMA DE ACCIONADORES

KM400S	Accionador monofásico con cuadro incorporado y paro suave para 400 kgs (Este accionador incluye los FC magnéticos, placa base y cuadro de maniobras)	€
--------	---	---

### ACCESORIOS

SOPMREG	Placa base regulable	€
N2120	Cremallera de acero zincado 30x12x1000 con separadores	€
N2020	Cremallera soldada de acero zincado 20x20x2000	€
N2122	Cremallera de acero zincado 30x12x2000	€
N2112	Cremallera de Nylon 20x12x1000	€
NMTOP	Tope para puerta corredera	€
NFCNY	Soporte F.C cremallera nylon	€
VNSEP	Separador para cremallera N2120CH	€



### KIT PUMA 1



## KITS PUMA

### PUMA KITS

#### PUMA 1

##### \_Kit hasta 400 kg

Accionador KM400S (1 und.)  
Fotocélula LECP (1und.)  
Receptor RTPSH250 (1und.)  
Emisores SOL2 (2 unds.)  
Cremallera: N2112 (4 m.)  
€

