

# ACCIONADOR ELECTROMECHANICO LINEAL PARA PUERTAS BATIENTES

**ARES**

230Vac



- \_ Fácil instalación.
- \_ Económico.



## INFORMACIÓN TÉCNICA

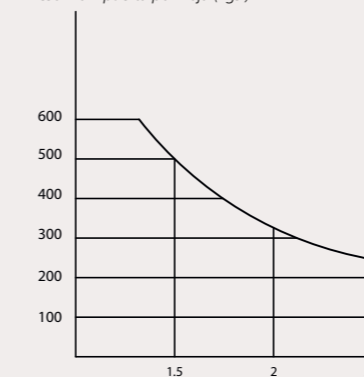
**ARES**

### INFORMACIÓN TÉCNICA

	BGRBI / BGRBD	BGRBIL / BGRBDL
Carrera	300 mm	400 mm
Factor de servicio	30%	25%
Alimentación	230v/50Hz	
Potencia	350 W	
Intensidad	1,5 A	
Condensador	8 µF	
Empuje	2200 Nm	
Protección	IP44	
Velocidad de apertura 90°	17 sec	21 sec
Peso	6 kg	6,5 Kg
Ángulo de apertura (máx)	100°	120°
Temperatura de trabajo	(-) 20 + 70°	
Bloqueo	En apertura y cierre	
Desbloqueo	Llave	

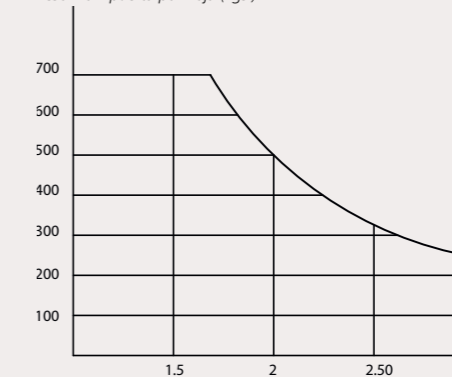
### LÍMITES DE UTILIZACIÓN

Peso máx. puerta por hoja (kgs.)



Longitud máx. puerta por hoja (mts.)

Peso máx. puerta por hoja (kgs.)



Longitud máx. puerta por hoja (mts.)

Valores orientativos

La forma de la puerta y la presencia de fuerte viento, pueden variar notablemente los valores de los gráficos. Se aconseja incluir electrocerradura en puertas superiores a 2,5 mts.



## GAMA DE ACCIONADORES ARES

### GAMA DE ACCIONADORES

BGRBI	Accionador bloqueado lado izquierdo carrera de 300 mm	€
BGRBD	Accionador bloqueado lado derecho carrera de 300 mm	€
BGRBIL	Accionador bloqueado lado izquierdo carrera de 400 mm	€
BGRBDL	Accionador bloqueado lado derecho carrera de 400 mm	€

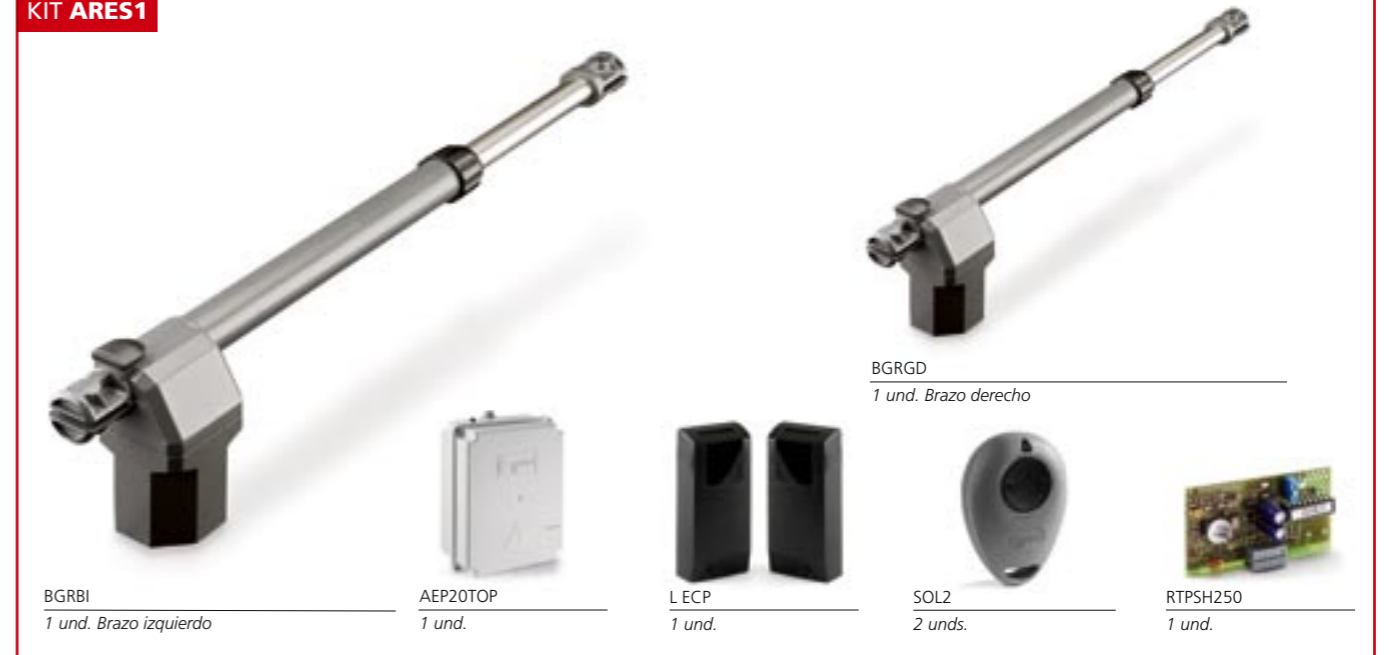
\* Lado izquierdo y lado derecho visto siempre desde el interior.

\* Todos los accionadores incluyen los soportes delantero y trasero para apertura interior.

### GAMA DE CUADROS

AEP10TOP	Cuadro para un accionador	€
AEP20TOP	Cuadro para uno o dos accionadores	€

### KIT ARES1



BGRBI  
1 und. Brazo izquierdo

AEP20TOP  
1 und.

L ECP  
1 und.

BGRGD  
1 und. Brazo derecho

SOL2  
2 unds.

RTPSH250  
1 und.

## KITS ARES

### ARES KITS

#### ARES 1 \_Kit Cancela doble

Accionador BGRBD (1 und.)  
Accionador BGRBI (1 und.)  
Cuadro AEP20TOP (1 und.)  
Fotocélulas LECP (1 und.)  
Receptor RTPSH250 (1 und.)  
Emisores SOL2 (2 unds.)

€

#### ARES 2 \_Kit Cancela simple BGRBI

Accionador BGRBI (1 und.)  
Cuadro AEP10TOP (1 und.)  
Fotocélulas LECP (1 und.)  
Receptor RTPSH250 (1 und.)  
Emisores SOL2 (2 unds.)

€

#### ARES 3 \_Kit Cancela simple BGRBD

Accionador BGRGD (1 und.)  
Cuadro AEP10TOP (1 und.)  
Fotocélulas LECP (1 und.)  
Receptor RTPSH250 (1 und.)  
Emisores SOL2 (2 unds.)

€

